

# cheminées Poujoulat

La relation privilégiée entre  
énergies et technologies

## Nouveau Guide Conseil RT2012 Solutions conduits de cheminée

Objectif performance énergétique pour les pros

Cheminées Poujoulat met à la disposition des installateurs et maîtres d'ouvrage son **Guide Conseil RT 2012 Solutions Conduits de Cheminées en maison individuelle**, un condensé pratique et complet leur permettant de réaliser des installations de qualité, dans les règles de l'art et en toute sécurité.

Ce guide présente les atouts du Bois Energie, explique les exigences de la Réglementation Thermique 2012, et met en avant toutes les solutions systèmes des conduits Poujoulat ainsi que les réponses spécifiques à la RT 2012 avec **COQISOL**.

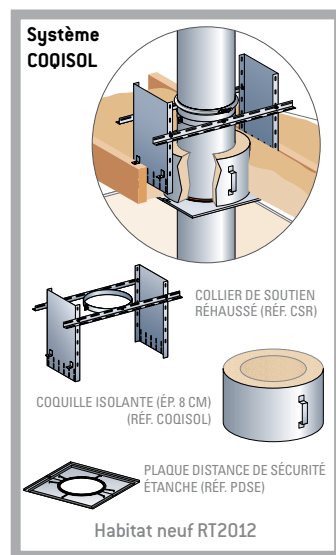
Le système **COQISOL**, innovation Poujoulat, composé d'une plaque de distance de sécurité étanche et d'une coquille isolante haute température, permet de répondre aux exigences de perméabilité à l'air du logement et de déperdition thermique du plafond, dans le respect des distances de sécurité (NF DTU 24.1).

De la création d'un conduit aux finitions, les différentes typologies de tubages et raccords pour tout type d'appareil et de combustible sont détaillés à l'aide de schémas précis et de règles de mise en œuvre, pour la construction neuve comme pour la rénovation.

### Partenaire de la CAPEB et des éco-artisans

Cheminées Poujoulat distribue le nouveau **Guide Conseil RT 2012 Solutions Conduits de Cheminées en maison individuelle** aux 2.600 éco-artisans et 50.000 artisans de la CAPEB (Confédération de l'Artisanat et des Petites Entreprises du Bâtiment).

Le guide est disponible en libre téléchargement sur le site [www.poujoulat.fr](http://www.poujoulat.fr).



contact presse

Gwendal Danguy Des Déserts / Tél. : 33 (0)5 49 04 40 30

Email : [g.danguydesdeserts@poujoulat.fr](mailto:g.danguydesdeserts@poujoulat.fr)

Retrouvez cette information sur : [www.andresudrie.com](http://www.andresudrie.com)



**andré sudrie**  
relations presse

63 rue Rambuteau 75004 Paris  
Tél. : 01 42 78 22 22 • Fax : 01 42 78 57 20  
Web : [www.andresudrie.com](http://www.andresudrie.com)



POUJOLAT - CS 50016 - 79270 SAINT-SYMPHORIEN - Tél. : 05 49 04 40 40 - Fax : 05 49 04 40 00

[www.poujoulat.fr](http://www.poujoulat.fr) - [infos@poujoulat.fr](mailto:infos@poujoulat.fr)